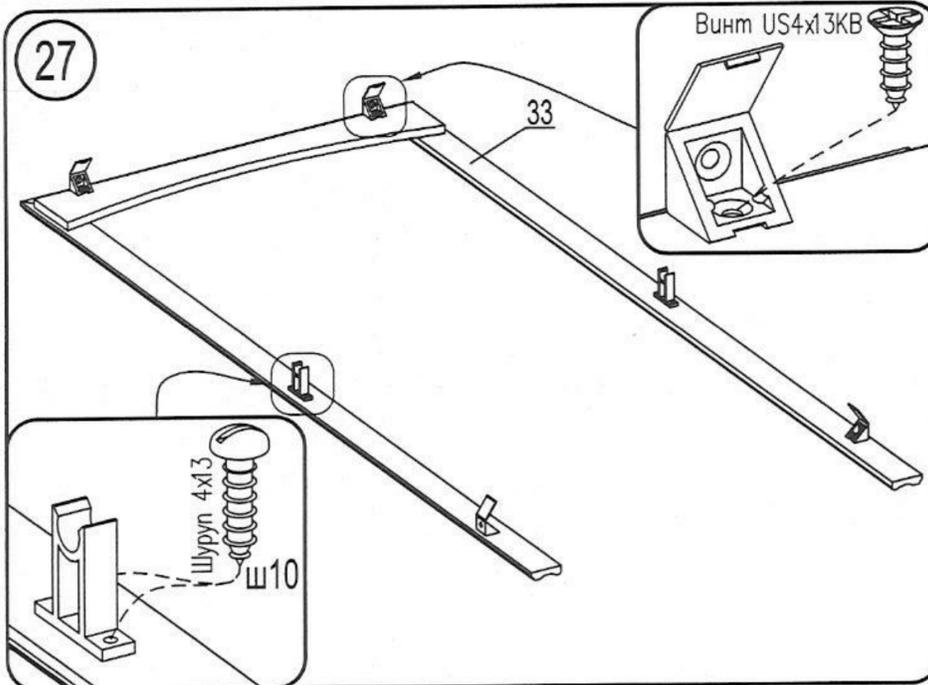
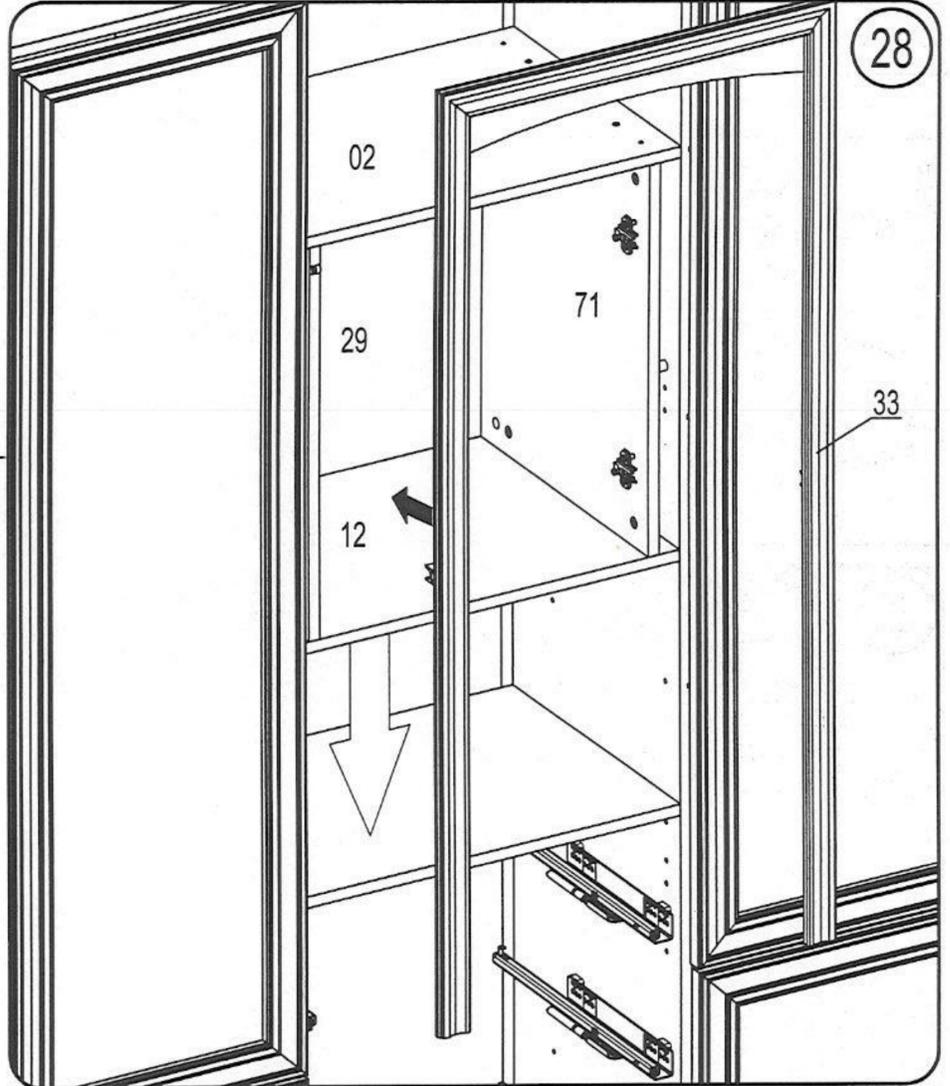
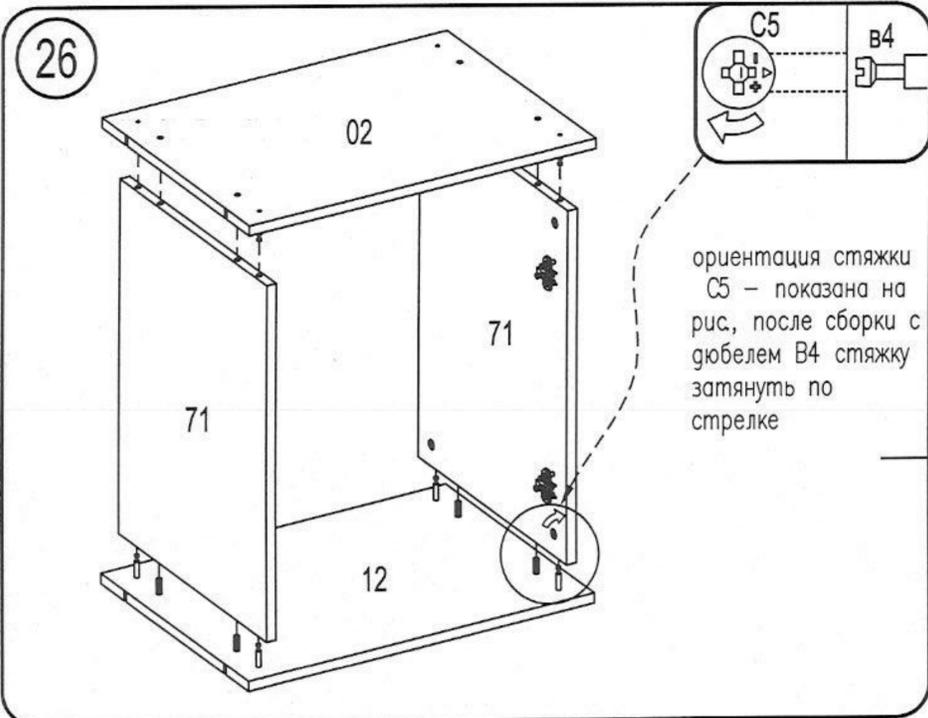
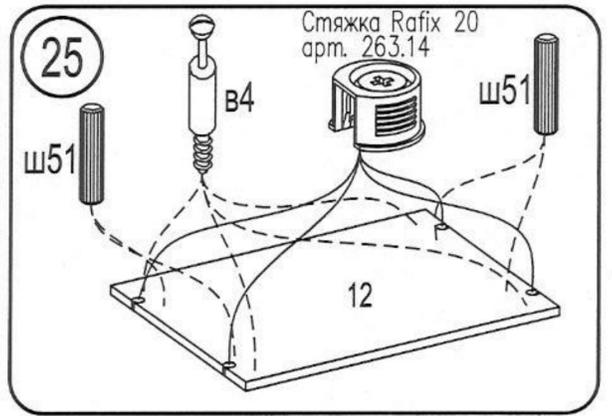
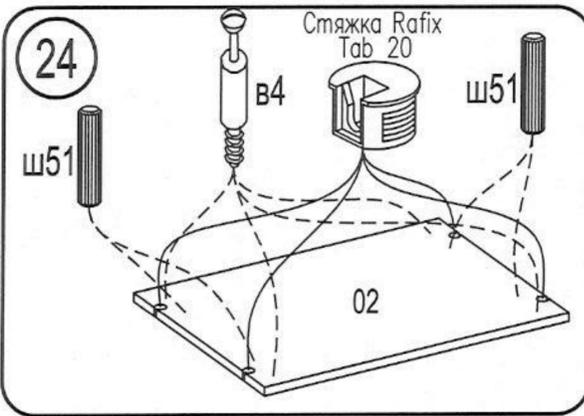
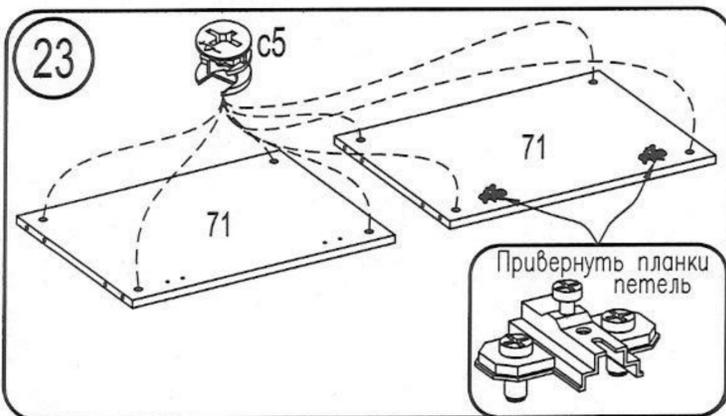
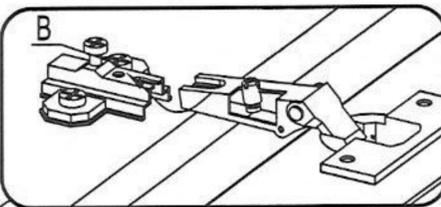


Для варианта 2



Установить декор.раму 33, сначала закрепить к щиту 04, затем к вертикальным стенкам 61



Канавка винта В должна войти в паз планки

